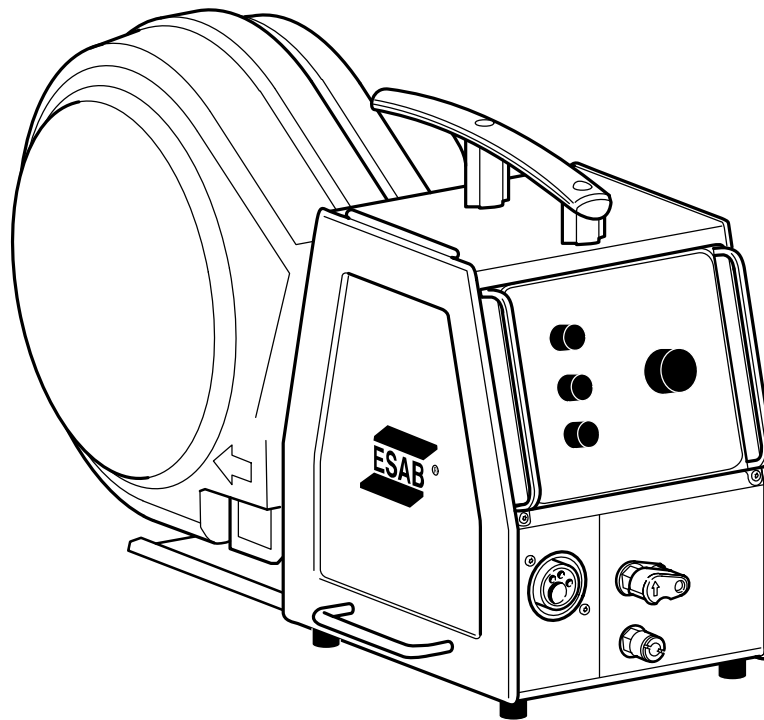


PL



Origo™ M11

Feed 302



Instrukcja obsługi



DECLARATION OF CONFORMITY

according to the Low Voltage Directive 2006/95/EC, according to the EMC Directive 2004/108/EC

FÖRSÄKRAN OM ÖVERENSSTÄMMELSE

enligt Lågspänningsdirektivet 2006/95/EG, enligt EMC-Direktivet 2004/108/EG

Type of equipment Materialslag

Wire feeder

Brand name or trade mark Fabrikatnamn eller varumärke

ESAB

Type designation etc. Typbeteckning etc.

Feed 302 with MMC panel M11, from serial number 620 xxx xxxx (2006 week 20)

Feed 302 is a member of the ESAB product family Origo

Manufacturer or his authorised representative established within the EEA

Name, address, telephone No, telefax No: Tillverkarens namn, adress, telefon, telefax:

ESAB AB, Welding Equipment

Esabvägen, SE-695 81 LAXÅ, Sweden

Phone: +46 584 81 000, Fax: +46 584 411 924

The following harmonised standard in force within the EEA has been used in the design:

Följande harmoniserande standarder har använts i konstruktionen:

EN 60974-5, Arc welding equipment – Part 5: Wire feeders

EN 60974-10, Arc welding equipment – Part 10: Electromagnetic compatibility (EMC) requirements

Additional information: Restrictive use, Class A equipment, intended for use in locations other than residential

By signing this document, the undersigned declares as manufacturer, or the manufacturer's authorised representative established within the EEA, that the equipment in question complies with the safety requirements stated above.

Genom att underteckna detta dokument försäkras undertecknad såsom tillverkare, eller tillverkarens representant inom EES, att angiven materieluppfyller säkerhetskraven angivna ovan.

Date / Datum
Laxå 2007-03-14

Signature / Underskrift

Kent Eimbrodt

Clarification

Position / Befattning
Global Director
Equipment and Automation

1 BEZPIECZEŃSTWO	4
2 WSTĘP	5
2.1 Wyposażenie	6
3 DANE TECHNICZNE	6
4 INSTALACJA	7
4.1 Instrukcje podnoszenia	7
5 DZIAŁANIE	8
5.1 Złącza i sterowanie	9
5.2 Przyłącze wodne	9
5.3 Opisy funkcji	10
5.4 Nacisk podajnika drutu	11
5.5 Zmiana / ładowanie drutu	11
5.6 Zmienić rolkę podającą	12
6 KONSERWACJA	12
6.1 Sprawdzanie i czyszczenie	12
7 ZAMAWIANIE CZĘŚCI ZAMIENNYCH	13
SCHEMAT	15
NUMER ZAMÓWIENIOWY	17
CZĘŚCI EKSPLOATACYJNE	18
WYPOSAŻENIE	20

1 BEZPIECZEŃSTWO

Użytkownicy sprzętu spawalniczego firmy ESAB są odpowiedzialni za przestrzeganie odpowiednich przepisów bezpieczeństwa przez osoby pracujące z lub przy tym sprzęcie. Zasady bezpieczeństwa muszą być zgodne z wymaganiami stawianymi tego rodzaju sprzętowi. Poza standardowymi przepisami dotyczącymi miejsca pracy należy przestrzegać przedstawionych zaleceń.

Wszelkie prace muszą być wykonywane przez przeszkolony personel, dobrze znający zasady działania sprzętu spawalniczego. Niewłaściwe działanie sprzętu może prowadzić do sytuacji niebezpiecznych, a w rezultacie do obrażeń operatora oraz uszkodzenia sprzętu.

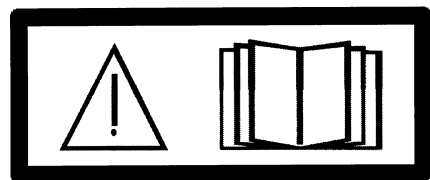
1. Każdy, kto używa sprzętu spawalniczego, musi znać się na:
 - jego obsłudze
 - lokalizacji przycisków awaryjnego zatrzymania
 - jego działaniu
 - odpowiednich środków ostrożności
 - spawaniu
2. Operator musi upewnić się, że:
 - w momencie uruchomienia sprzętu w miejscu pracy nie znajduje się żadna nieupoważniona osoba
 - w chwili zajarzenia łuku wszystkie osoby są odpowiednio zabezpieczone
3. Miejsce pracy musi być:
 - odpowiednie do tego celu
 - wolne od przeciągów
4. Sprzęt ochrony osobistej
 - Należy zawsze stosować zalecany sprzęt ochrony osobistej, taki jak okulary ochronne, odzież ognioodporna, rękawice ochronne. **Uwaga!** Nie należy nosić rękawic ochronnych podczas wymiany drutu.
 - Nie należy nosić żadnych luźnych przedmiotów, takich jak szaliki, bransolety, pierścionki, itp., które mogłyby się o coś zahaczyć lub spowodować poparzenie.
5. Ogólne środki ostrożności
 - Należy upewnić się czy przewód powrotny został prawidłowo podłączony.
 - Praca na sprzęcie o wysokim napięciu **powinna być wykonywana wyłącznie przez wykwalifikowanego elektryka.**
 - Odpowiedni sprzęt gaśniczy powinien być wyraźnie oznaczony i znajdować się w pobliżu.
 - Smarowania i konserwacji sprzętu **nie** wolno przeprowadzać podczas jego pracy.

ESAB może dostarczać wszelkich niezbędnych zabezpieczeń i akcesoriów.



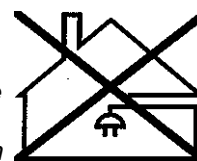
OSTROŻNIE!

Przed instalacją i rozruchem urządzenia należy zapoznać się z niniejszą instrukcją.



OSTROŻNIE!

Urządzenia Class A nie są przeznaczone do użytku w budynkach, gdzie zasilanie elektryczne pochodzi z publicznego niskonapięciowego układu zasilania. Ze względu na przewodzone i emitowane zakłócenia, w takich lokalizacjach mogą występować potencjalne trudności w zapewnieniu kompatybilności elektromagnetycznej urządzeń Class A.



**OSTROŻNIE!**

Produkt przeznaczony jest wyłącznie do spawania łukiem spawalniczym.

**OSTRZEŻENIE**

Spawanie i cięcie łukowe może zagrażać bezpieczeństwu operatora i pozostałych osób przebywających w pobliżu. Dlatego podczas spawania należy zachować szczególne środki ostrożności. Przed przystąpieniem do spawania zapoznaj się z przepisami bezpieczeństwa i higieny pracy obowiązującymi na twoim stanowisku pracy.

PORAŻENIE ELEKTRYCZNE - może być przyczyną śmierci.

- Urządzenie spawalnicze należy zainstalować zgodnie z obowiązującymi normami.
- Unikaj kontaktu części znajdujących się pod napięciem lub elektrod z gołą skórą, mokrymi rękawicami lub mokrą odzieżą.
- Odizoluj się od ziemi i przedmiotu obrabianego.
- Upewnij się czy Twoje stanowisko pracy jest bezpieczne.

WYZIEWY I GAZY - mogą być szkodliwe dla zdrowia.

- Trzymaj głowę z dala od wyziewów.
- W celu uniknięcia wdychania wyziewów i gazów należy korzystać z wentylacji wyciągów.

ŁUK ELEKTRYCZNY - może spowodować uszkodzenie oczu i poparzenie skóry.

- Chroń oczy i ciało. Stosuj odpowiednią osłonę spawalniczą, ochronę oczu i odzież ochronną.
- Chroń osoby przebywające w pobliżu Twojego stanowiska pracy przy pomocy odpowiednich osłon lub ekranów.

NIEBEZPIECZEŃSTWO POŻARU.

- Iskry powstające podczas spawania mogą spowodować pożar. Upewnij się, że w pobliżu Twojego stanowiska pracy nie ma materiałów łatwopalnych.

HAŁAS -głosne dźwięki mogą uszkodzić słuch.

- Chroń słuch. Stosuj zatyczki do uszu lub inne środki ochrony przed hałasem.
- Ostrzeż o niebezpieczeństwie osoby znajdujące się w pobliżu.

WADLIWE DZIAŁANIE - W przypadku wadliwego działania urządzenia wezwij odpowiednio przeszkolony personel

Przed instalacją i rozruchem urządzenia należy zapoznać się z niniejszą instrukcją

CHROŃ SIEBIE I INNYCH!

**Nie wyrzucać urządzeń elektrycznych razem ze zwykłymi odpadami!**

Zgodnie z Dyrektywą Europejską 2002/96/EC dotyczącą odpadów elektrycznych i elektronicznych oraz jej zastosowaniem w świetle prawa krajowego, wyeksploatowane urządzenia elektryczne należy gromadzić oddzielnie i oddawać do zakładu zajmującego się ich utylizacją, zgodnie z zasadami ochrony środowiska. Właściciel sprzętu powinien uzyskać informacje na temat sprawdzonych systemów gromadzenia takich odpadów u naszego lokalnego przedstawiciela.

Przestrzeżenie tej Dyrektywy Europejskiej poprawi środowisko i ludzkie zdrowie!

2 WSTĘP

Podajnik drutu **Feed 302** z panelem sterowania **M11** jest przeznaczony do spawania MIG/MAG w połączeniu ze stopniowymi źródłami prądu spawania.

Urządzenia są produkowane w różnych wersjach, zob. lista części zamiennych na stronie 17.

Podajniki drutu są szczelnie zamknięte i zawierają mechanizmy podawania drutu z napędem dwukołowym, jak również elektronikę sterującą.



Można je wykorzystać z drutem na MarathonPac™ firmy ESAB lub na szpuli (standard Ø 300 mm, wyposażenie dodatkowe Ø 440 mm).

Podajnik drutu można zainstalować na źródle prądu, zawieszony nad miejscem pracy, na wsporniku lub na podłożu, z kółkami lub bez.

Akcesoria firmy ESAB do tego produktu można znaleźć na stronie 20.

2.1 Wyposażenie

Podajnik drutu Feed 302 jest wyposażony w:

- Instrukcję obsługi
- Zalecanymi częściami eksploatacyjnymi.

Instrukcje obsługi w innych językach można pobrać z witryny internetowej www.esab.com.

3 DANE TECHNICZNE

Feed 302	
Zasilanie	42 V 50 - 60 Hz
Wymagania dot. zasilania	150 VA
Prąd silnikowy I_{maks.}	3,5 A
Ustawienia	
Prędkość podawania drutu	1,9 - 20,0 m/min.
Czas wypalania	0 - 0,5 s
Prędkość dojazdowa	Wył. (OFF) lub wł. (ON)
2/4-takt	2-takt lub 4-takt
Preyłacze uchwytu	EURO
Maks. średnica szpuli z drutem	300 mm (*440mm)
Średnica drutu	0,6 - 1,2 mm
Masa	14,3 kg
Wymiary (dł. x szer. x wys.)	690 x 275 x 420 mm
Gaz osłanowy	Wszystkie typy przeznaczone do spawania MIG/MAG
ciśnienie maks.	5 bar
Ciecz chłodząca	50% woda / 50% glikol
ciśnienie maks.	5 bar
Obciążenie dopuszczalne przy	
35% cyklu pracy	400 A
Stopień ochrony	IP23
z nośnikiem szpuli 440 mm*	IP2X

* Akcesoria, patrz strona 20.

Cykl pracy

Cykl pracy bazuje na okresie 10-minutowym. Cykl pracy 30% oznacza, że po 3 minutach pracy urządzenia jest wymagana 7-minutowa przerwa. Cykl pracy 100% oznacza, że urządzenie może pracować w sposób ciągły, bez przerw. Cykl pracy obowiązuje dla 40° C.

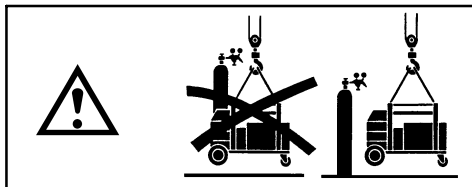
Stopień ochrony

IP określa w jakim stopniu urządzenie jest odporne na przedostawanie się do wewnątrz zanieczyszczeń stałych i wodnych. IP23 oznacza, że urządzenie jest przystosowane do pracy w pomieszczeniach zamkniętych i na zewnątrz.

Urządzenie z oznaczeniem **IP 2X** jest przeznaczone do zastosowania w pomieszczeniach.

4 INSTALACJA

Instalacji może dokonać jedynie osoba posiadająca uprawnienia.

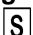


OSTROŻNIE!

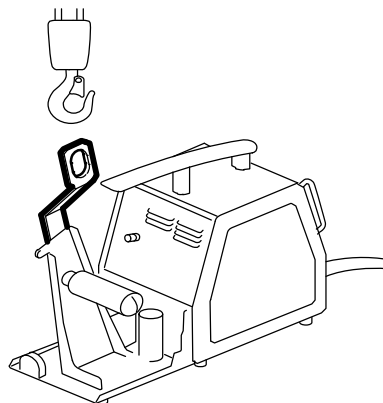
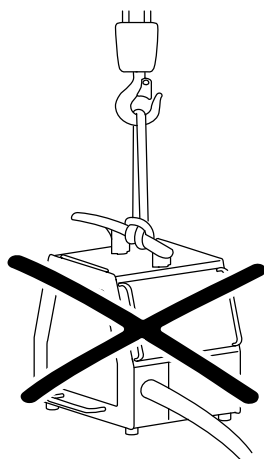
Produkt przeznaczony jest do użytku przemysłowego. W warunkach domowych może spowodować zakłócenia odbioru radiowego. Za przedsięwzięcie należytych środków zapobiegawczych odpowiedzialny jest użytkownik.



OSTRZEŻENIE!

Podczas spawania w środowisku o podwyższonym zagrożeniu porażeniem prądem należy stosować wyłącznie źródła zasilania przeznaczone do takiego środowiska. Te źródła zasilania zostały oznaczone symbolem .

4.1 Instrukcje podnoszenia



AH0502a

Numer uchwyty do podnoszenia potrzebny przy składaniu zamówienia znajduje się na stronie 20.

Uwaga! Jeśli stosowane jest inne urządzenie mocujące, należy je odizolować od podajnika drutu.

5 DZIAŁANIE

Ogólne przepisy bezpieczeństwa dotyczące obchodzenia się z niniejszym sprzętem znajdują się na stronie 4. Należy zapoznać się z nimi przed przystąpieniem do jego użytkowania.



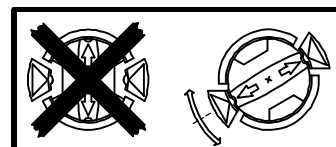
OSTRZEŻENIE!

W trakcie pracy maszyny panele boczne powinny być zamknięte.



OSTRZEŻENIE!

Aby uniknąć opadania szpuli z drutem spawalniczym należy przekręcić czerwone pokrętko znajdujące się w korpusie hamulca zgodnie z rysunkiem umieszczonym na podstawie



OSTRZEŻENIE!

Elementy obrotowe - niebezpieczeństwo wypadku! Zachowaj jak największą ostrożność!



OSTRZEŻENIE!

Jeśli komora podajnika drutu zostanie wyposażona w ramię przeciwwagi, zachodzi niebezpieczeństwo wywrócenia. Urządzenie należy umocować szczególnie wtedy, gdy podłoże jest nierówne lub pochyłe.

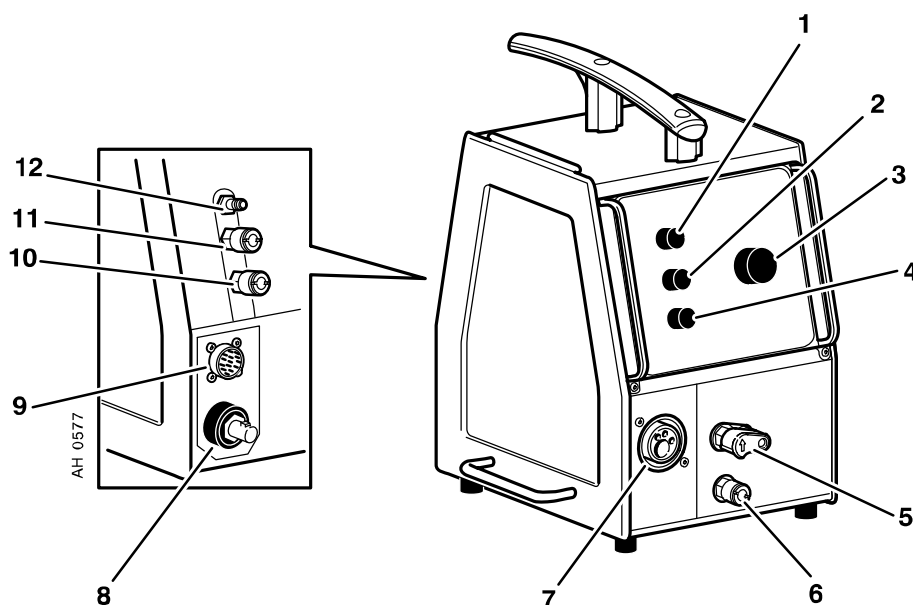
UWAGA! Przesuwając sprzęt należy korzystać z odpowiedniego uchwytu. Nigdy nie należy ciągnąć za uchwyt spawalniczy.

5.1 Złącza i sterowanie

- | | | | |
|---|---|----|--|
| 1 | Pokrętko nastawy czasu upalania elektrody | 7 | Przyłącze uchwyty spawalniczego |
| 2 | Przełącznik prędkości dojazdowej
Wyłączona / Wyłączona (OFF / ON) | 8 | Przyłącze do podłączenia prądu spawania
ze źródła prądu (OKC) |
| 3 | Pokrętko do regulacji prędkości podawania
drułu. | 9 | Przyłącze do podłączenia przewodu
sterowniczego ze źródła prądu |
| 4 | Przełącznik 2-taktu / 4-taktu | 10 | Czerwone przyłącze do podłączenia
cieczy chłodzącej do źródła prądu (układu
chłodzenia cieczą) |
| 5 | Niebieskie przyłącze z ELP* do
podłączenia cieczy chłodzącej uchwyt
spawalniczy | 11 | Niebieskie przyłącze do podłączenia
cieczy chłodzącej ze źródła prądu (układu
chłodzenia cieczą) |
| 6 | Czerwone przyłącze do podłączenia
cieczy chłodzącej uchwyt spawalniczy | 12 | Przyłącze do podłączenia gazu o
osłonowego. |

Uwaga! Przyłącza cieczy chłodzącej nie są dostępne we wszystkich wersjach.

* EPL = ESAB Logic Pump, zob. punkt 5.2



5.2 Przyłącze wodne

Podczas podłączania uchwyty chłodzonego cieczą przełącznik zasilania źródła prądu musi być ustawiony w pozycji wyłączonej OFF, a przełącznik układu chłodzenia cieczą musi być ustawiony w pozycji "ELP/0".

Podajnik z przyłączem wodnym jest wyposażony w czujnik **ELP (ESAB Logic Pump)**, który wykrywa czy przewody cieczy chłodzącej zostały podłączone. Jeśli jest podłączony uchwyt chłodzony cieczą, pompa wodna zostaje włączona.

Następuje to tylko w źródłach prądu wyposażonych w ELP.


5.3 Opisy funkcji

 **Czas uypalania elektrody**

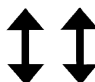
Czas uypalania elektrody to opóźnienie między rozpoczęciem hamowania drutu, a wyłączeniem prądu spawania przez źródło zasilania. Zbyt krótki czas uypalania elektrody sprawia, że po zakończeniu spawania pozostaje długi odcinek drutu do spawania, co grozi dostaniem się drutu do krzepnącego jeziora spawalniczego. Zbyt długi czas uypalania sprawia, że końcówka drutu do spawania jest krótsza, co grozi ponownym zajarzeniem

 **Prędlcość dojazdoua**

Prędlcość dojazdoua oznacza, że drut jest podawany z niewielką prędlcością, aż dojdzie do jego kontaktu elektrycznego z przedmiotem obrabianym, kiedy to prędlcość wzrasta do wartości zadanej.

 **2-takt**

Przy trybie prauy **2-taktem** podawanie drutu rozpoczyna się po naciśnięciu przycislau ua uchwycie, a kończy po jego zwolnieniu.

 **4-takt**

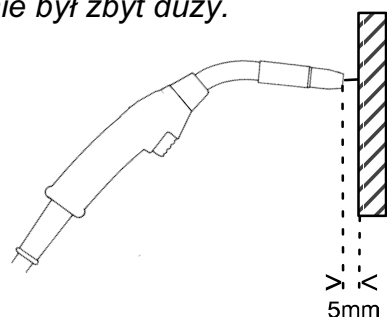
Przy trybie prauy **4-taktem** wypływ gazu rozpoczyna się po naciśnięciu przycislau ua uchwycie, a podawanie drutu po jego zwolnieniu. Proces spawania trwa do momentu kolejnego naciśnięcia przycislau, zatrzymania podawania drutu oraz kiedy po zwolnieniu przycislau następuje zatrzymanie wypływu gazu.

 **Prędlcość podawania drutu**

Sł uży do ustawiwia uymoganej prędlcości podawania drutu spawalniczego w metrach na minutę.

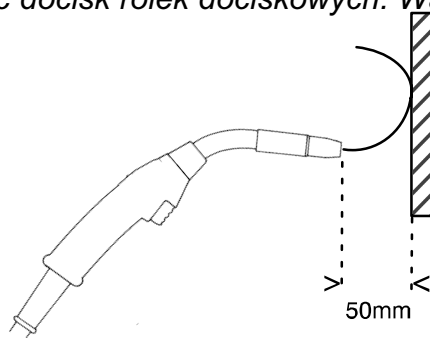
5.4 Nacisk podajnika drutu

Należy upewnić się, że drut nie napotyka na opór podczas przesuwania się we wkładzie uchwytu. Następnie należy ustawić docisk rolek dociskowych. Ważne jest aby docisk nie był zbyt duży.



cmek0p10

Rysunek 1



Rysunek 2

W celu przytykając czy nacisk podawania jest prawidłowo ustawiony, można wysuwać drut przytykając go do jakiegoś izolowanego przedmiotu, np. do drewnianego klocka .

Trzymając uchwyt w odległości ok. 5 mm od klocka drewnianego, (rysunek 1) rolki podajnika powinny ślizgać się.

Trzymając uchwyt w odległości ok. 50 mm od drewnianego klocka, drut powinien wysuwać się i zaginać (rysunek 2).

5.5 Zmiana / ładowanie drutu



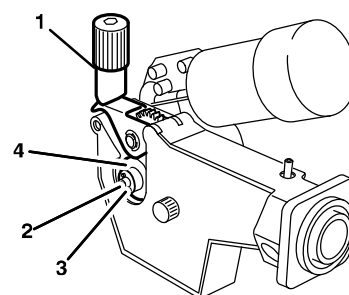
OSTRZEŻENIE!

Ryzyko zgniecenia! Nie należy nosić rękawic ochronnych podczas wymiany drutu, rolek podających i szpuli.

- Otworzyć panel boczny.
- Odłączyć czujnik nacisku, odchylając go w tył. Unieść rolki dociskowe.
- Wyprostować 10-20 cm nowego drutu. Spiłować zadziory i ostre krawędzie końcówki drutu przed umieszczeniem go w podajniku.
- Sprawdzić, czy drut prawidłowo przechodzi przez rolki prowadzące podajnika do tulejki wyjściowej lub prowadnicy drutu.
- Zabezpieczyć czujnik nacisku.
- Zamknąć panel boczny.

5.6 Zmienić rolkę podającą

- Otworzyć panel boczny.
- Odłączyć czujnik nacisku (1), odchylając go w tył. Unieść rolki dociskowe.
- Całkowicie wykręcić środkową śrubkę z łbem gniazdowym (2).
- Zdjąć pokładkę.
- Całkowicie wykręcić dwie zewnętrzne śrubki z łbem gniazdowym (3).
- Wyciągnąć rolki podające (4).



AH 0573

W trakcie instalacji należy powtórzyć powyższe czynności w odwrotnej kolejności.

Wybór ścieżek w rolce podającej

Obrócić rolkę podającą znakiem wymiarowym wymaganej ścieżki do siebie.

6 KONSERWACJA

Regularna konserwacja jest ważna celem zapewnienia bezpieczeństwa i niezawodności.



OSTROŻNIE!

Jakiegolwiek czynności naprawcze podejmowane przez użytkownika w okresie gwarancyjnym powodują całkowitą utratę gwarancji.

6.1 Sprawdzanie i czyszczenie

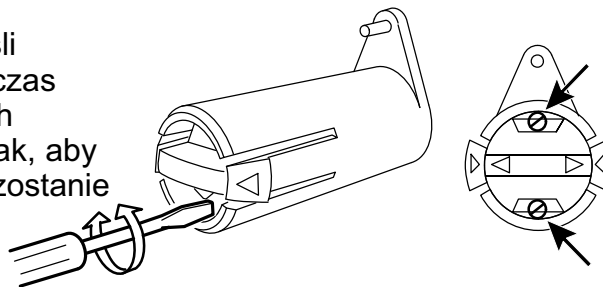
Podajnik drutu

Należy regularnie sprawdzać, czy podajnik drutu nie jest zapchany brudem.

- Czyszczenie i wymianę zużytych części mechanizmu podajnika drutu należy przeprowadzać w regularnych odstępach czasu, co zapewni bezproblemowe podawanie drutu. Należy pamiętać, że przy zbyt mocnym dociskaniu drutu może dojść do szybszego zużycia rolek dociskowych, rolek podających i prowadnicy drutu.

Piasta hamulca

Piasta jest regulowana przy dostawie, jeśli wymagana jest ponowna regulacja, wówczas należy postępować według następujących instrukcji. Wyregulować piastę hamulca tak, aby drut był lekko poluzowany, gdy podajnik zostanie zatrzymany.



- **Regulacja momentu obrotu:**

- Obrócić czerwony uchwyt w celu włączenia blokady.
- Włożyć śrubokręt do sprężyny piasty.

Obracać sprężynę w kierunku zgodnym z ruchem wskazówek zegara, żeby zredukować moment obrotu

Obracać sprężynę w kierunku odwrotnym do ruchu wskazówek zegara, by zwiększyć moment obrotu. **NB:** Obrócić obie śruby o taką samą wartość.

Uchmyt spawalniczy

- Aby zapewnić bezproblemowe podawanie drutu należy regularnie przeprowadzać czyszczenie i wymianę zużytych elementów uchwyty. Należy regularnie przedmuchiwać prowadnicę drutu i czyścić końcówkę stykową.

7 ZAMAWIANIE CZĘŚCI ZAMIENNYCH

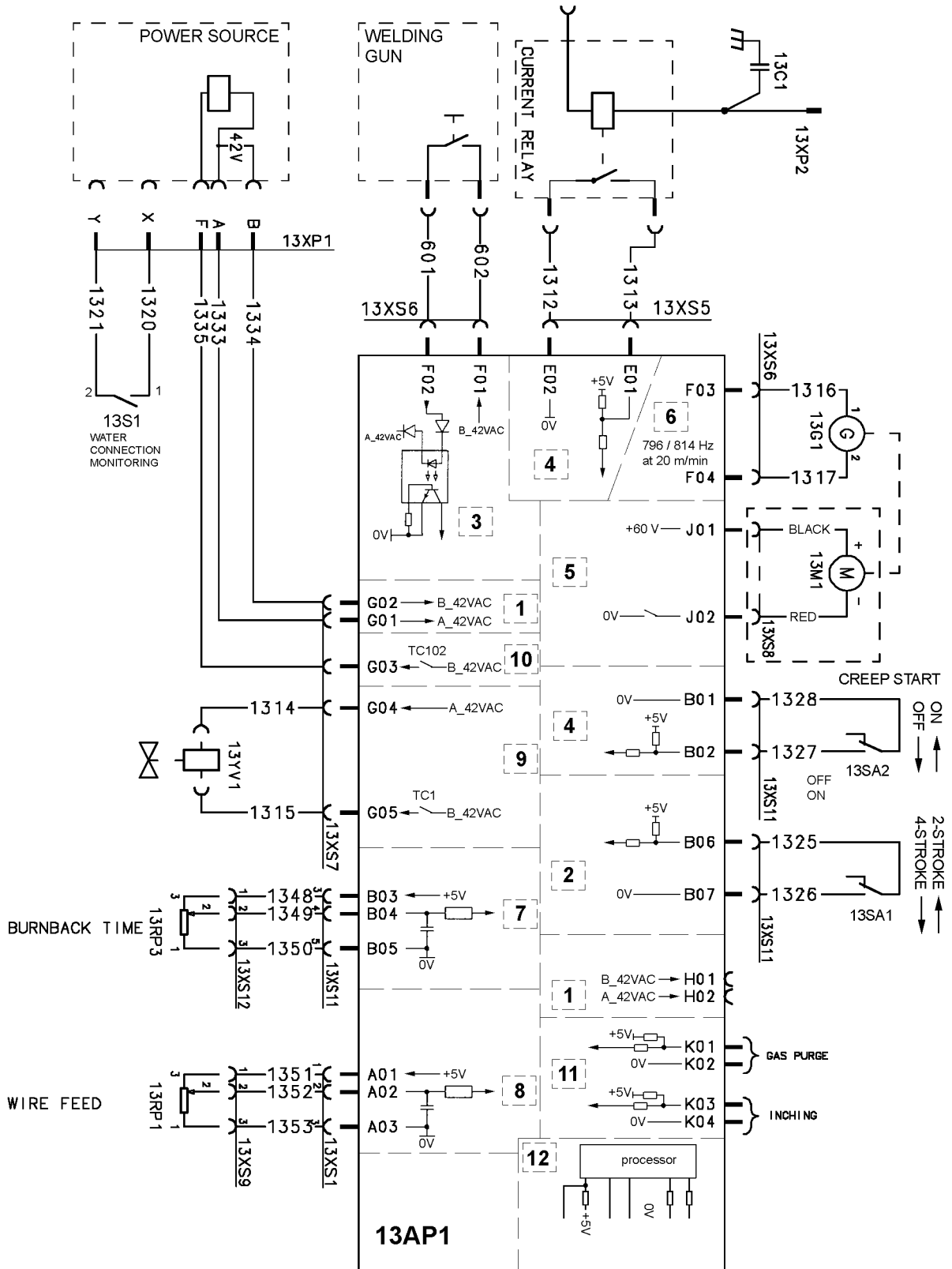
Feed 302 są skonstruowane i przetestowane zgodnie z międzynarodową i europejską normą IEC/EN 60974-5 i IEC/EN 60974-10. Obowiązkiem jednostki serwisowej dokonującej serwisu lub naprawy, aby upewnić się, że produkt w dalszym ciągu odpowiada wymienionym normom.

Części zamienne można zamawiać u najbliższego przedstawiciela handlowego firmy ESAB (patrz ostatnia strona tej publikacji).

Schemat

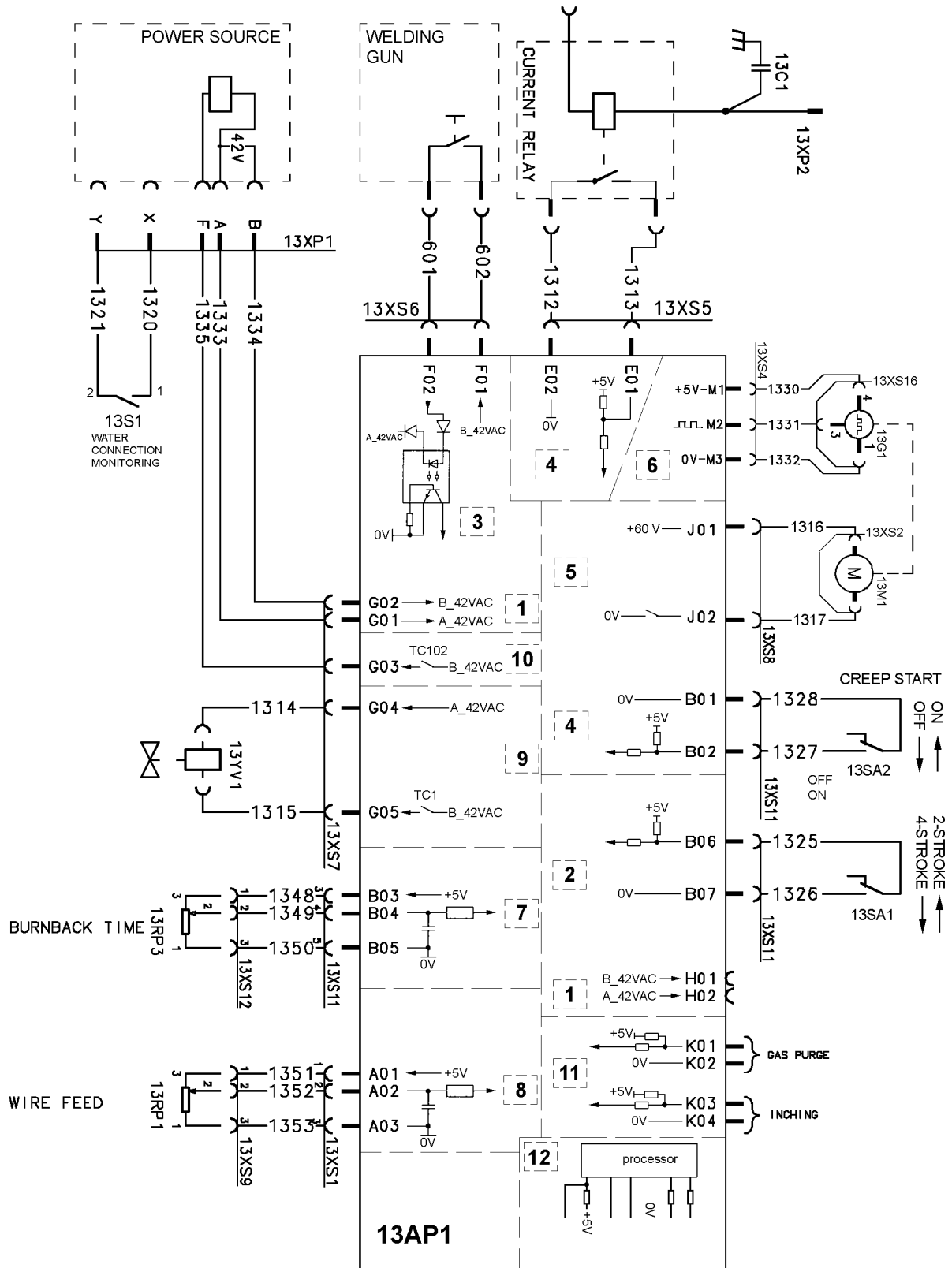
Feed 302

valid for serial no. 620-xxx-xxxx



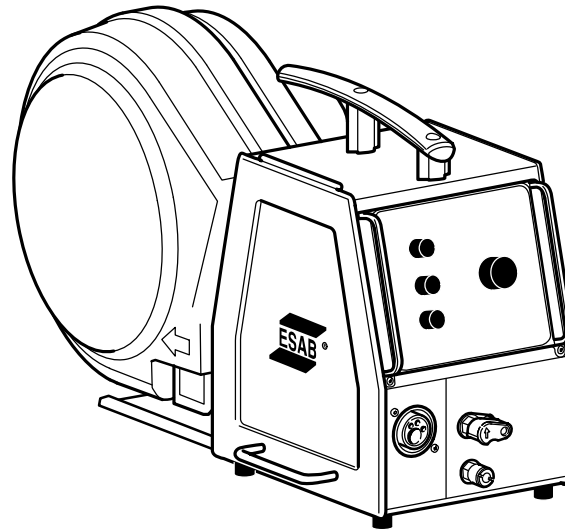
Feed 302

valid for serial no. 917-xxx-xxxx



Feed 302

Numer zamówieniowy



Type	Ordering number
Origo™ Feed 302, M11	0459 116 781
Origo™ Feed 302, M11 with water cooling	0459 116 791
Type	File name
Spare parts list	0459 206 990

The spare parts list is available on the Internet at www.esab.com

Feed 302

Części eksploatacyjne

Item	Ordering no.	Denomination	Wire type	Groove type	Wire dimensions	Notes
HK1	0455 889 001*	Insert tube	Fe, Ss & cored			
	0455 894 001*	Insert tube	Al			
HK2	0455 886 001*	Outlet nozzle	Fe, Ss & cored			
	0455 885 001*	Outlet nozzle	Al			
HK3	0369 716 001	Feed roller geared				
HK4	0369 557 001	Feed roller	Fe, Ss & cored	V	Ø 0.6 - 0.8 mm	
	0369 557 002	Feed roller	Fe, Ss & cored	V	Ø 0.8 - 1.0 mm	
	0369 557 003	Feed roller	Fe, Ss & cored	V	Ø 1.0/1.2 & 1.4/1.6 mm	
	0369 557 004	Feed roller	Cored	V-Knurled	Ø 1.0 - 1.2 mm	
	0369 557 011	Feed roller	Al	U	Ø 0.8 - 0.9 mm	
	0369 557 006	Feed roller	Al	U	Ø 1.0 - 1.2 mm	
HK5	0193 104 002	Washer				
HK6	0455 898 001	Screw				(M5x12)
	0215 201 202	O-ring				
HK7	0455 881 001	Cover plate				
HK8		Screw				M4x12
HK9		Screw				M3x16
HK10	0466 074 001	Insert tube				
HK11	0369 728 001	Pressure roller				Flat
	0466 262 001	Pressure roller				Knurled
HK12	0455 053 880	Geared adapter				
HK13		Locking washer				SGA D8
HK14		Holder				
HK15		Shaft				
HK16	0455 896 001	Spring				
HK17		Nut				M10
HK18	0458 748 002	Insulating washer				
HK19	0458 748 001	Insulating bushing				
HK20	0156 602 001	Inlet nozzle	Fe, Ss, Al & Cored		Ø 2 mm plastic for 0.6-1.6 mm	
	0332 318 001	Inlet nozzle	Fe, Ss & Cored		Ø 2.4 mm steel for 1.2-2.0 mm	
HK21	0191 496 114	Woodruff wedge				

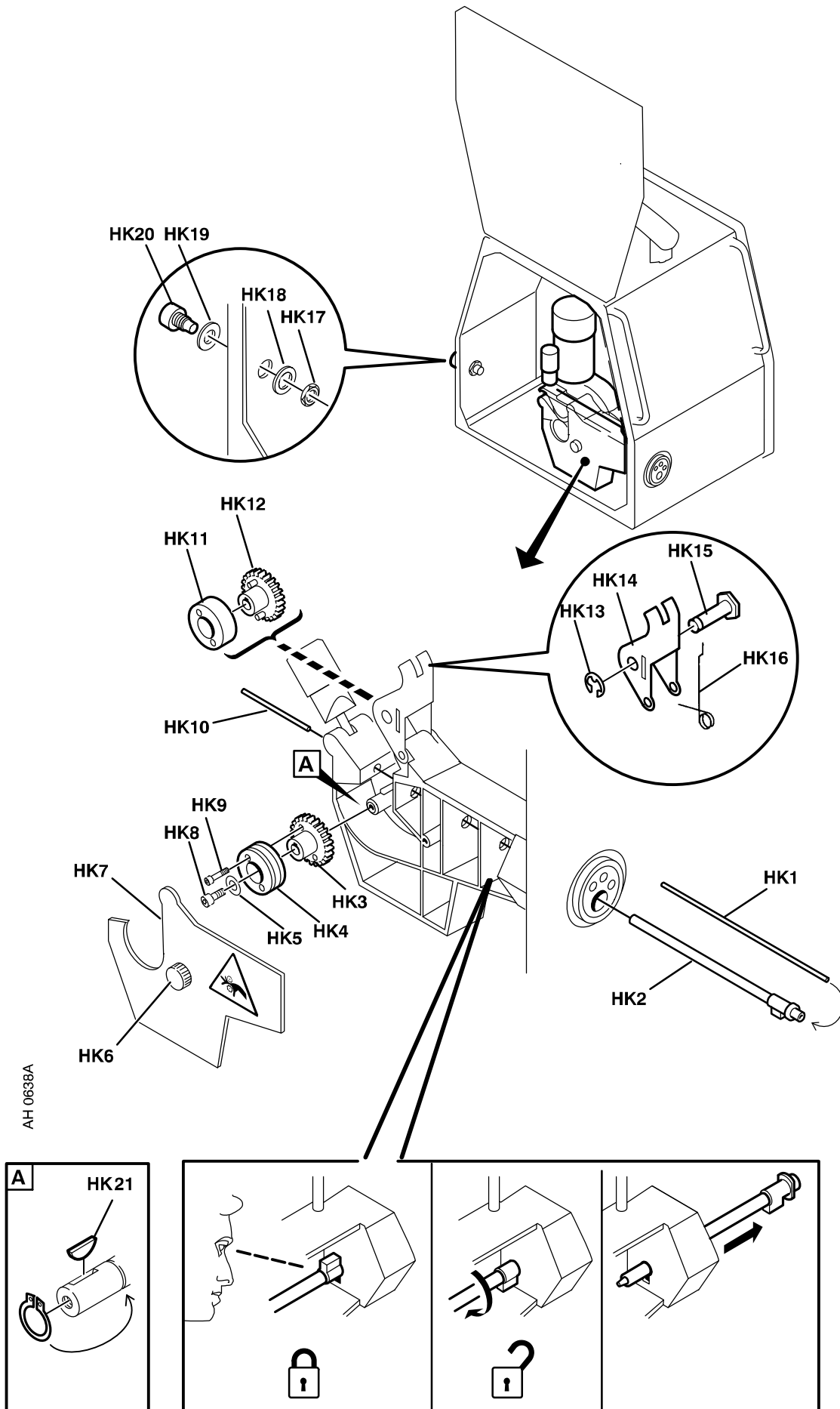
* Insert tube 0455 889 001 and outlet nozzle 0455 886 001 must be used together.
 Insert tube 0455 894 001 and outlet nozzle 0455 885 001 must be used together.

PARTS SET

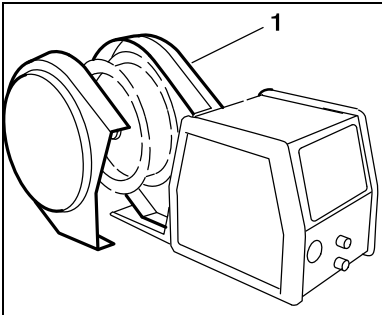
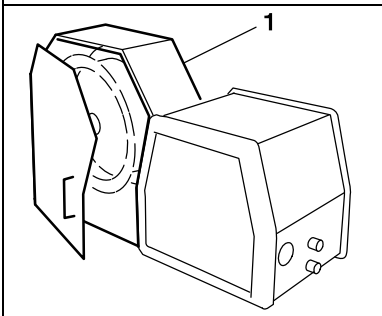
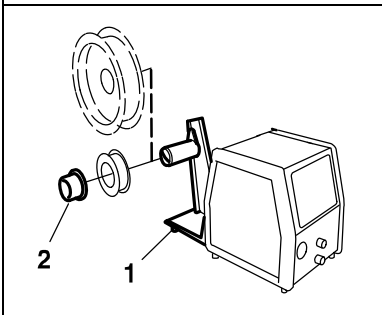
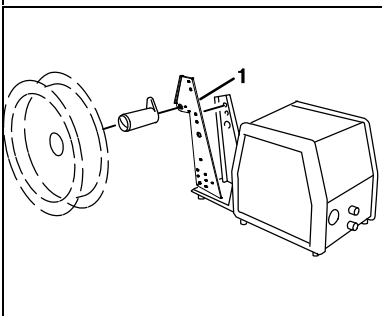
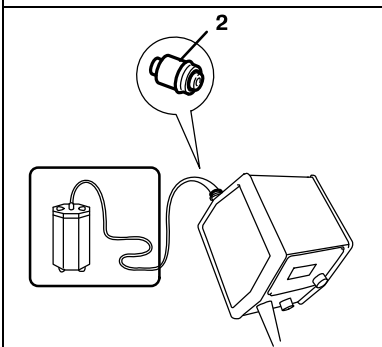
Item	Ordering no.	Denomination	Notes
HK100	0469 833 880	Pressure arm complete	Includes items HK11 (flat pressure roller), HK12, HK13, HK14 and HK15

Welding with aluminium wire

In order to weld with aluminium wire, proper rollers, nozzles and liners for aluminium wire MUST be used, It is recommended to use 3 m long welding gun for aluminium wire, equipped with appropriate wear parts.

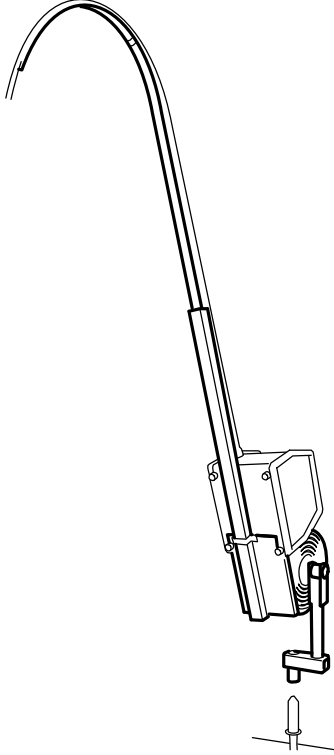
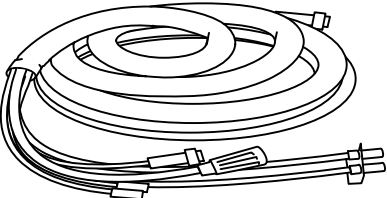


Wyposażenie

	<p>1 Bobbin cover, plastic 18 kg Ø 300mm 0458 674 880</p>
	<p>1 Bobbin cover, metal 18 kg Ø 300mm 0459 431 880</p>
	<p>1 Bobbin holder 0458 704 880 2 Adapter for 5 kg bobbin 0455 410 001</p>
	<p>1 Adapter for 440 mm bobbin 0459 233 880</p>
	<p>1 Lifting eye 0458 706 880 2 Quick connector MarathonPac™ F102 440 880</p>

Feed 302

	<p>1 Turning piece 0458 703 880 2 Guide pin 0156 654 883 3 Quick connector MarathonPac™ F102 440 880</p>
	<p>1 Wheel kit 0458 707 880</p>
	<p>1 Strain relief for welding gun 0457 341 881</p>
	<p>Strain relief bracket for connection set 0459 234 880</p>
	<p>Push button for cold wire feed or gas purging 0459 465 880</p>

	<p>Counter balance device 0458 705 880 (includes mast and counter balance)</p>																																																																	
	<p>Connection set for 400 A power sources</p> <table border="0"> <tr><td>1.7 m</td><td>.....</td><td>0469 836 880</td></tr> <tr><td>5 m</td><td>.....</td><td>0469 836 981</td></tr> <tr><td>10 m</td><td>.....</td><td>0469 836 881</td></tr> <tr><td>15 m</td><td>.....</td><td>0469 836 882</td></tr> <tr><td>25 m</td><td>.....</td><td>0469 836 883</td></tr> <tr><td>35 m</td><td>.....</td><td>0469 836 884</td></tr> <tr><td>1.7 m, water</td><td>.....</td><td>0469 836 885</td></tr> <tr><td>5 m, water</td><td>.....</td><td>0469 836 983</td></tr> <tr><td>10 m, water</td><td>.....</td><td>0469 836 886</td></tr> <tr><td>15 m, water</td><td>.....</td><td>0469 836 887</td></tr> <tr><td>25 m, water</td><td>.....</td><td>0469 836 888</td></tr> <tr><td>35 m, water</td><td>.....</td><td>0469 836 889</td></tr> </table> <p>Connection set for 500 A power sources</p> <table border="0"> <tr><td>1.7 m</td><td>.....</td><td>0469 836 890</td></tr> <tr><td>10 m</td><td>.....</td><td>0469 836 891</td></tr> <tr><td>15 m</td><td>.....</td><td>0469 836 892</td></tr> <tr><td>25 m</td><td>.....</td><td>0469 836 893</td></tr> <tr><td>35 m</td><td>.....</td><td>0469 836 894</td></tr> <tr><td>1.7 m, water</td><td>.....</td><td>0469 836 895</td></tr> <tr><td>10 m, water</td><td>.....</td><td>0469 836 896</td></tr> <tr><td>15 m, water</td><td>.....</td><td>0469 836 897</td></tr> <tr><td>25 m, water</td><td>.....</td><td>0469 836 898</td></tr> <tr><td>35 m, water</td><td>.....</td><td>0469 836 899</td></tr> </table>	1.7 m	0469 836 880	5 m	0469 836 981	10 m	0469 836 881	15 m	0469 836 882	25 m	0469 836 883	35 m	0469 836 884	1.7 m, water	0469 836 885	5 m, water	0469 836 983	10 m, water	0469 836 886	15 m, water	0469 836 887	25 m, water	0469 836 888	35 m, water	0469 836 889	1.7 m	0469 836 890	10 m	0469 836 891	15 m	0469 836 892	25 m	0469 836 893	35 m	0469 836 894	1.7 m, water	0469 836 895	10 m, water	0469 836 896	15 m, water	0469 836 897	25 m, water	0469 836 898	35 m, water
1.7 m	0469 836 880																																																																
5 m	0469 836 981																																																																
10 m	0469 836 881																																																																
15 m	0469 836 882																																																																
25 m	0469 836 883																																																																
35 m	0469 836 884																																																																
1.7 m, water	0469 836 885																																																																
5 m, water	0469 836 983																																																																
10 m, water	0469 836 886																																																																
15 m, water	0469 836 887																																																																
25 m, water	0469 836 888																																																																
35 m, water	0469 836 889																																																																
1.7 m	0469 836 890																																																																
10 m	0469 836 891																																																																
15 m	0469 836 892																																																																
25 m	0469 836 893																																																																
35 m	0469 836 894																																																																
1.7 m, water	0469 836 895																																																																
10 m, water	0469 836 896																																																																
15 m, water	0469 836 897																																																																
25 m, water	0469 836 898																																																																
35 m, water	0469 836 899																																																																
																																																																		



Welding gun with EURO connection

Self cooled

Type	Ordering no.		Max welding current		Wire dimensions			
	Hose length 3 m	Hose length 4.5 m	CO ₂	Mix Ar	Fe	Ss	Cored	Al
PSF 250	0368 100 882	0368 100 883	250A 60%	225A 60%	0.6 - 1.0	0.6 - 1.0	1.0	1.0
PSF 305	0458 401 880	0458 401 881	315A 60%	285A 60%	0.8 - 1.2	0.8 - 1.2	1.0 - 1.2	1.0 - 1.2
PSF 405	0458 401 882	0458 401 883	380A 60%	325A 60%	0.8 - 1.6	0.8 - 1.2	1.0 - 1.6	1.0 - 1.6
PSF 505	0458 401 884	0458 401 885	475A 60%	410A 60%	1.0 - 2.4	1.0 - 1.6	1.0 - 2.4	1.2 - 2.4

Water cooled

Type	Ordering no.		Max welding current		Wire dimensions			
	Hose length 3 m	Hose length 4.5 m	CO ₂	Mix Ar	Fe	Ss	Cored	Al
PSF 410W	0458 400 882	0458 400 883	425A 100%	400A 100%	0.8 - 1.6	0.8 - 1.2	1.0 - 1.6	1.0 - 1.6
PSF 510W	0458 400 884	0458 400 885	500A 100%	440A 100%	1.0 - 2.4	1.0 - 1.6	1.0 - 2.4	1.2 - 2.4

ESAB subsidiaries and representative offices

Europe

AUSTRIA

ESAB Ges.m.b.H
Vienna-Liesing
Tel: +43 1 888 25 11
Fax: +43 1 888 25 11 85

BELGIUM

S.A. ESAB N.V.
Brussels
Tel: +32 2 745 11 00
Fax: +32 2 745 11 28

THE CZECH REPUBLIC

ESAB VAMBERK s.r.o.
Vamberk
Tel: +420 2 819 40 885
Fax: +420 2 819 40 120

DENMARK

Aktieselskabet ESAB
Herlev
Tel: +45 36 30 01 11
Fax: +45 36 30 40 03

FINLAND

ESAB Oy
Helsinki
Tel: +358 9 547 761
Fax: +358 9 547 77 71

FRANCE

ESAB France S.A.
Cergy Pontoise
Tel: +33 1 30 75 55 00
Fax: +33 1 30 75 55 24

GERMANY

ESAB GmbH
Solingen
Tel: +49 212 298 0
Fax: +49 212 298 218

GREAT BRITAIN

ESAB Group (UK) Ltd
Waltham Cross
Tel: +44 1992 76 85 15
Fax: +44 1992 71 58 03

ESAB Automation Ltd

Andover
Tel: +44 1264 33 22 33
Fax: +44 1264 33 20 74

HUNGARY

ESAB Kft
Budapest
Tel: +36 1 20 44 182
Fax: +36 1 20 44 186

ITALY

ESAB Saldatura S.p.A.
Mesero (Mi)
Tel: +39 02 97 96 81
Fax: +39 02 97 28 91 81

THE NETHERLANDS

ESAB Nederland B.V.
Amersfoort
Tel: +31 33 422 35 55
Fax: +31 33 422 35 44

NORWAY

AS ESAB
Larvik
Tel: +47 33 12 10 00
Fax: +47 33 11 52 03

POLAND

ESAB Sp.zo.o.
Katowice
Tel: +48 32 351 11 00
Fax: +48 32 351 11 20

PORTUGAL

ESAB Lda
Lisbon
Tel: +351 8 310 960
Fax: +351 1 859 1277

SLOVAKIA

ESAB Slovakia s.r.o.
Bratislava
Tel: +421 7 44 88 24 26
Fax: +421 7 44 88 87 41

SPAIN

ESAB Ibérica S.A.
Alcalá de Henares (MADRID)
Tel: +34 91 878 3600
Fax: +34 91 802 3461

SWEDEN

ESAB Sverige AB
Gothenburg
Tel: +46 31 50 95 00
Fax: +46 31 50 92 22

ESAB international AB

Gothenburg
Tel: +46 31 50 90 00
Fax: +46 31 50 93 60

SWITZERLAND

ESAB AG
Dietikon
Tel: +41 1 741 25 25
Fax: +41 1 740 30 55

North and South America

ARGENTINA

CONARCO
Buenos Aires
Tel: +54 11 4 753 4039
Fax: +54 11 4 753 6313

BRAZIL

ESAB S.A.
Contagem-MG
Tel: +55 31 2191 4333
Fax: +55 31 2191 4440

CANADA

ESAB Group Canada Inc.
Mississauga, Ontario
Tel: +1 905 670 02 20
Fax: +1 905 670 48 79

MEXICO

ESAB Mexico S.A.
Monterrey
Tel: +52 8 350 5959
Fax: +52 8 350 7554

USA

ESAB Welding & Cutting Products
Florence, SC
Tel: +1 843 669 44 11
Fax: +1 843 664 57 48

Asia/Pacific

CHINA

Shanghai ESAB A/P
Shanghai
Tel: +86 21 2326 3000
Fax: +86 21 6566 6622

INDIA

ESAB India Ltd
Calcutta
Tel: +91 33 478 45 17
Fax: +91 33 468 18 80

INDONESIA

P.T. ESABindo Pratama
Jakarta
Tel: +62 21 460 0188
Fax: +62 21 461 2929

JAPAN

ESAB Japan
Tokyo
Tel: +81 45 670 7073
Fax: +81 45 670 7001

MALAYSIA

ESAB (Malaysia) Snd Bhd
USJ
Tel: +603 8023 7835
Fax: +603 8023 0225

SINGAPORE

ESAB Asia/Pacific Pte Ltd
Singapore
Tel: +65 6861 43 22
Fax: +65 6861 31 95

SOUTH KOREA

ESAB SeAH Corporation
Kyungnam
Tel: +82 55 269 8170
Fax: +82 55 289 8864

UNITED ARAB EMIRATES

ESAB Middle East FZE
Dubai
Tel: +971 4 887 21 11
Fax: +971 4 887 22 63

Representative offices

BULGARIA

ESAB Representative Office
Sofia
Tel/Fax: +359 2 974 42 88

EGYPT

ESAB Egypt
Dokki-Cairo
Tel: +20 2 390 96 69
Fax: +20 2 393 32 13

ROMANIA

ESAB Representative Office
Bucharest
Tel/Fax: +40 1 322 36 74

RUSSIA

LLC ESAB
Moscow
Tel: +7 095 543 9281
Fax: +7 095 543 9280

LLC ESAB

St Petersburg
Tel: +7 812 336 7080
Fax: +7 812 336 7060

Distributors

For addresses and phone numbers to our distributors in other countries, please visit our home page

www.esab.com



ESAB AB
SE-695 81 LAXA
SWEDEN
Phone +46 584 81 000



www.esab.com